

*tamtam*  
dinamismo in evoluzione



tamtam  
P L A Y

## Segni forti che tracciano e articolano lo spazio

Tam Tam è una collezione dal design essenziale e dalla rigorosa identità formale. Linee e geometrie pure, design attento e versatile consentono grande libertà compositiva. Il focus della collezione è il tamburo, un elemento estremamente innovativo e polifunzionale che risolve con facilità tutte le problematiche di angolazione e rivoluziona gli schemi fissi e tradizionali della progettazione.

### Strong signs that mark and divide up the area

Tam Tam is a collection featuring clear-cut design and a scrupulous formal identity. Pure lines and shapes and attentive and versatile design enable great freedom of composition. The focus of the collection is the drum, an extremely innovative multi-purpose element that solves with ease every problem of angulation and revolutionises the fixed and traditional patterns of design.

### Des signes forts qui tracent et répartissent l'espace

Tam Tam est une collection au design net et à l'identité formelle rigoureuse. Des lignes géométriques pures, un design attentif et versatile permettent une grande liberté de composition, le focus de la collection est le tambour, un élément extrêmement innovant et polyfonctionnel qui résout facilement toutes les problématiques d'angles et révolutionne les schémas fixes et traditionnels de la conception.

### Starke Zeichen, die den Raum umreißen und gestalten

Tam Tam ist eine Kollektion mit klarem Design und präziser formaler Identität. Klare Linien und geometrische Formen sowie ein durchdachtes und vielseitiges Design lassen zahlreiche Kombinationsmöglichkeiten offen. Schwerpunkt der Kollektion ist das trommelförmige Element, ein extrem innovatives Mehrzweck-Element, das alle Eckprobleme mühelos löst und die starren und traditionellen Planungsmuster revolutioniert.

### Signos fuertes que delinean y articulan el espacio

Tam Tam es una colección con un design esencial y presenta una rigurosa identidad formal. Líneas y geometrías puras, y un design atento y versátil, permiten una gran libertad expositiva. El focus de la colección es el tambor, un elemento extremadamente innovador y polifuncional que resuelve con mucha facilidad todas los problemas de angulación y revoluciona los esquemas fijos y tradicionales de la proyectación.



## Nuovi volumi, pannelli luminosi, materiali inediti

Niente è impossibile per Tam Tam che offre grandi prestazioni, ingombri ridotti ed estrema versatilità compositiva per soluzioni avanzate che consentono di creare un ambiente fortemente personalizzato.

New volumes, lighted panels, materials never used before

Nothing is impossible for Tam Tam, that offers excellent performance, limited occupation of space and extreme versatility of competition for advanced solutions enabling creation of a highly customised environment.

Nouveaux volumes, panneaux lumineux, matériaux inédits

Rien n'est impossible pour Tam Tam qui offre de grandes prestations, des encombrements réduits et une extrême versatilité de composition pour des solutions de pointe qui permettent de créer un environnement très personnalisé.

Neue Volumen, helle Platten, innovative Materialien

Nichts ist unmöglich für Tam Tam: Es bietet ausgezeichnete Leistungen, geringen Raumbedarf und äußerst vielseitige Kombinationsmöglichkeiten für modernste Lösungen, mit denen ein ganz individuelles Ambiente kreiert werden kann.

Nuevos volúmenes, paneles luminosos, materiales inéditos

Nada es imposible para Tam Tam, que ofrece un gran servicio, poco estorbo y extrema versatilidad compositiva para soluciones avanzadas que permiten crear un ambiente fuertemente personalizado.











## TamTam, anche gli angoli diventano espositivi

È il tamburo, l'elemento d'attrazione. Amplia il servizio d'esposizione creando, con le ali in vetro, un piacevole effetto di trasparenza che contribuisce ad aumentare la visibilità e l'appeal dei prodotti esposti.

TamTam, even corners become show cases  
The element of attraction is the drum. It broadens the display service creating a pleasant effect of transparency that contributes towards increasing the visibility and the appeal of the products on show.

TamTam, même les angles  
servent à l'exposition

Le tambour est l'élément attractif. Il amplifie le service d'exposition en créant un plaisant effet de transparence qui contribue à augmenter la visibilité et l'attraction des produits exposés.

Tam Tam, auch die Ecken  
werden zum Ausstellungsraum

Blickfang ist das trommelförmige Element. Es vergrößert den Ausstellungsraum und schafft einen reizvollen Transparenzeffekt, der dazu beiträgt, die Sichtbarkeit und Anziehungskraft der ausgestellten Produkte zu erhöhen.

Tam Tam, también los ángulos  
se transforman en espacios de exposición

El tambor es el elemento de atracción. Logra ampliar el servicio de exposición creando un agradable efecto de transparencia que contribuye a aumentar la visibilidad y el appeal de los productos expuestos.



*tamtam*  
AUTENTICO

## Design aperto e funzionale

Tam Tam è un progetto dinamico e versatile che lascia grande libertà compositiva, per un layout in progressiva e costante evoluzione. Protagonista è il tamburo, che integra perfettamente tutti gli elementi e completa il servizio.

### TamTam, open and functional design

Tam Tam is a dynamic and versatile project that leaves plenty of freedom of composition for a progressively and constantly evolving layout. The leading player is the drum, that integrates perfectly all the elements and completes the service.

### TamTam, design ouvert et fonctionnel

Tam Tam est une conception dynamique et versatile qui laisse une grande liberté de composition pour un schéma en évolution constante et progressive. Le protagoniste est le tambour, qui intègre parfaitement tous les éléments et complète le service.

### Tam Tam, offenes und funktionales Design

Tam Tam ist ein dynamischer und vielseitiger Entwurf, der viele Kombinationsmöglichkeiten zulässt und dessen Layout sich ständig weiterentwickelt. Protagonist ist das trommelförmige Element, das alle anderen Elemente perfekt integriert und die Nutzung vervollständigt.

### Tam Tam, design abierto y funcional

Tam Tam es un proyecto dinámico y versátil que permite una gran libertad expositiva, para un layout en constante y progresiva evolución. El protagonista es el tambor, que integra perfectamente todos los elementos y completa el servicio.









# TamTam, innovative soluzioni tecniche e costruttive

Le mensole orizzontali delle alzate, concepite senza interruzioni, ampliano lo spazio espositivo. La presenza del retrotamburo interrompe la linearità dell'esposizione articolando e diversificando lo spazio espositivo per attrarre l'attenzione del cliente.

## TamTam, innovative technical and construction solutions

The horizontal shelves of the upper structure, designed without breaks, broaden the display area. The presence of the drum-shaped rear interrupts the linearity of the display, splitting up and diversifying the display area to attract the customers attention.

## TamTam, solutions techniques innovantes et constructives

Les étagères horizontales des parties supérieures, conçues sans interruptions, augmentent l'espace d'exposition. La présence du tambour arrière interrompt la linéarité de l'exposition tout en divisant et en diversifiant l'espace d'exposition pour attirer l'attention du client.

## Tam Tam, innovative technische und bauliche Lösungen

Die durchgehenden horizontalen Ablagen der Rückwände vergrößern den Ausstellungsraum. Die Präsenz des hinteren trommelförmigen Elements unterbricht die Linearität der Ausstellung, wodurch der Ausstellungsraum gegliedert und abwechslungsreich gestaltet wird, um die Aufmerksamkeit des Kunden anzuziehen.

## TamTam, innovadoras soluciones técnicas y constructivas

Los estantes horizontales de las estantería sobremesa, pensadas sin interrupción, permiten una ampliación del espacio expositivo. La presencia del tambor trasero interrumpe la linealidad de la exposición, articulando y diversificando el espacio expositivo para atraer la atención del cliente.

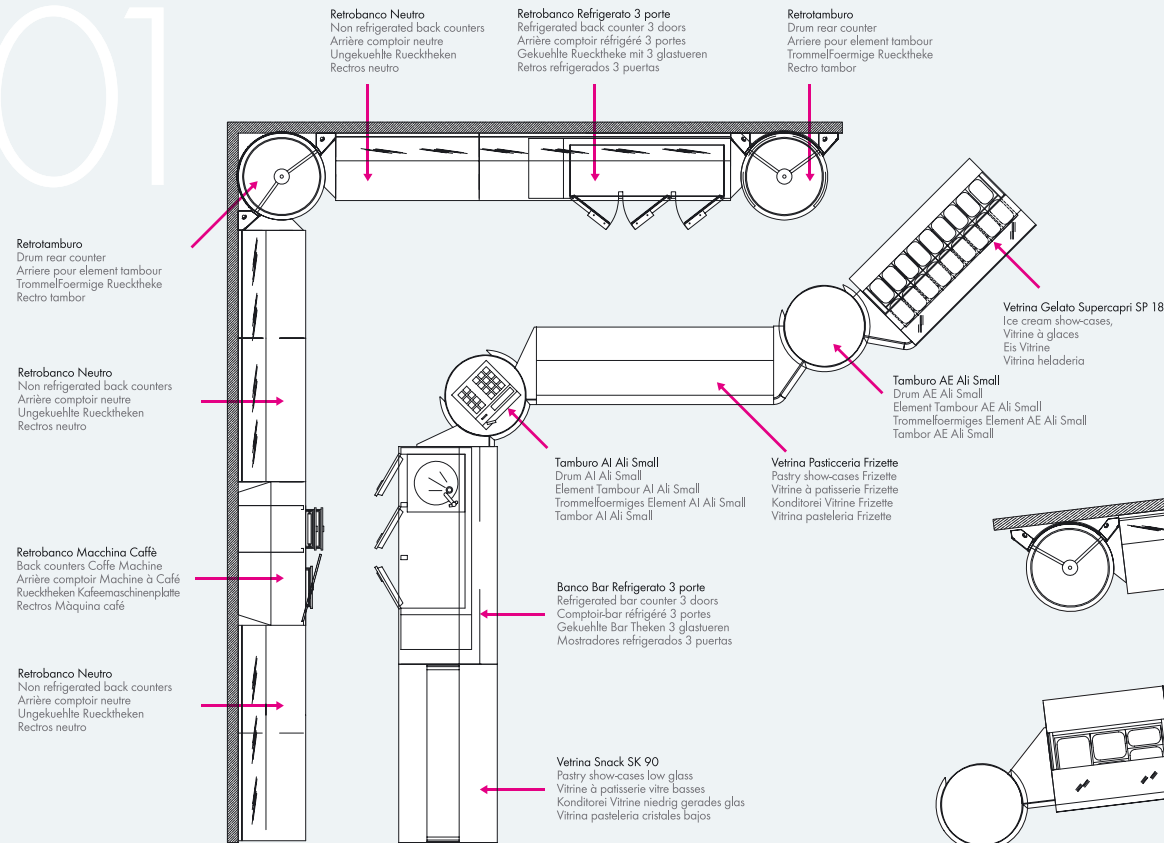




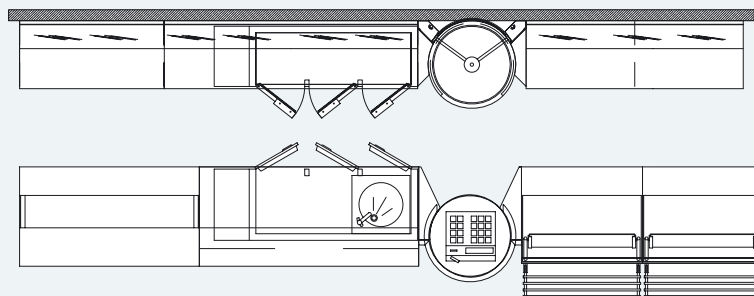
# TamTam, grande libertà e facilità compositiva

TamTam, great freedom and ease of composition  
 TamTam, grande liberté et facilité de composition  
 Tam Tam, große Freiheit und Leichtigkeit der Kombinationen  
 TamTam, gran libertad y facilidad compositiva

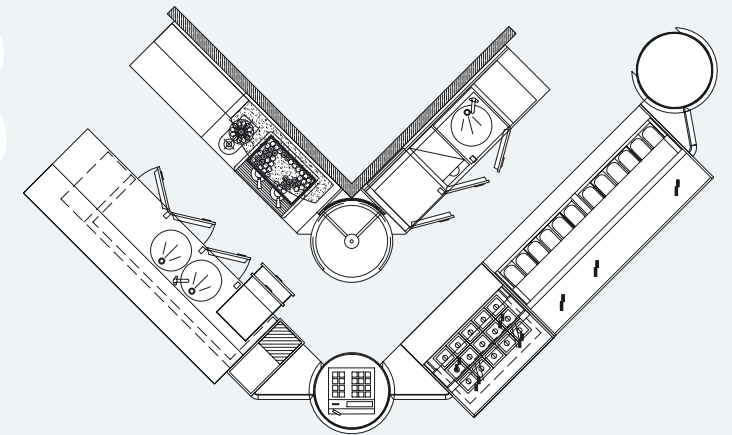
01



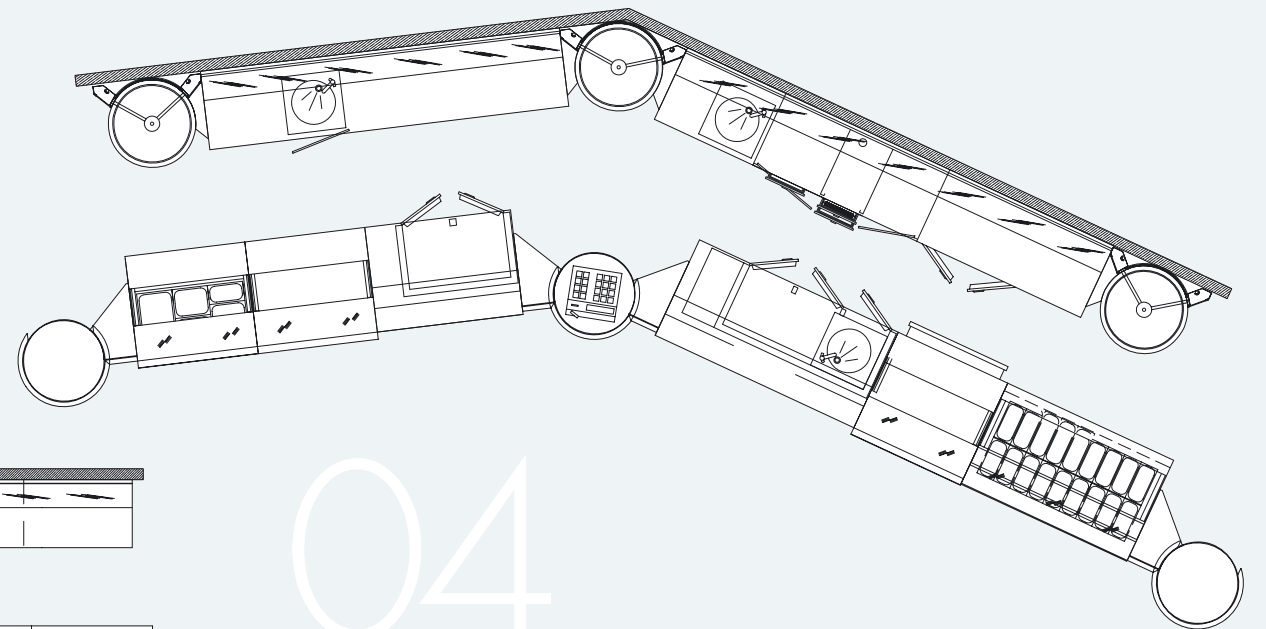
02



03



04



# Il valore di ogni spazio

Tam Tam offre numerose soluzioni estetiche per realizzare nuove combinazioni che si adattano alle specifiche esigenze di ogni locale e cliente.

## The value of each area

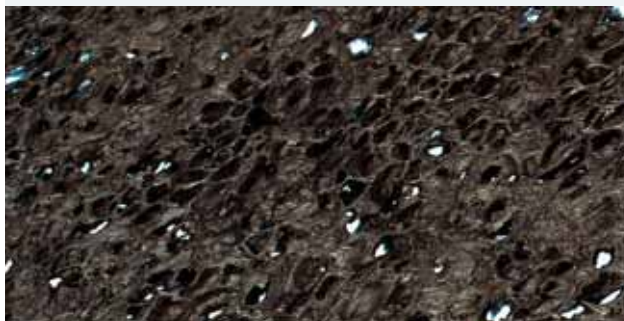
Tam Tam offers numerous aesthetic solutions for creating new combinations that adapt to the specific needs of each customer and their premises.

### Bancaline Countertop / Tablette / Arbeitsplatte / Barra

#### Luminor



#### Alusion



### Tam Tam Play

#### Blu Faenza

Laminato / Laminare / Laminé / Verbundplatten / Laminado



#### Vetro Retroverniciato

Glass / Verre / Glas / Vidrio



#### Pepper

Agglomerato / Mix / Agglomeré / Konglomerat / Agglomerados



#### Rosso Antico

Laminato / Laminare / Laminé / Verbundplatten / Laminado



#### Giallo Canarie

Laminato / Laminare / Laminé / Verbundplatten / Laminado





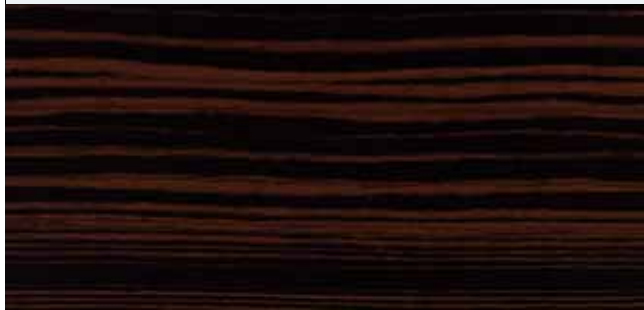
## Le valeur de chaque espace

Tam Tam offre de nombreuses solutions esthétiques pour réaliser de nouvelles combinaisons s'adaptant aux exigences spécifiques de chaque client et de chaque local.

### Tam Tam Autentico

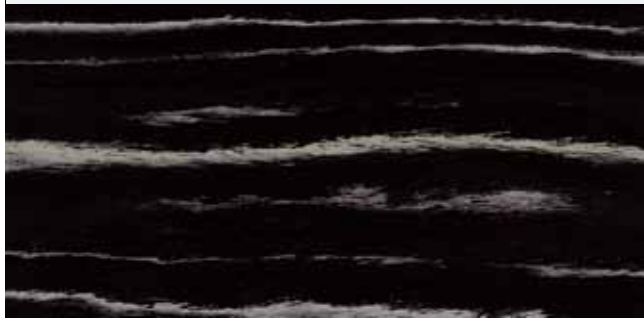
#### Ebano Makassar

Impiallacciato / Weneer / Placage / Furnier / Chapado



#### Ebano Black & Withe

Impiallacciato / Weneer / Placage / Furnier / Chapado



## Der Wert jedes Raums

Tam Tam bietet zahlreiche ästhetische Lösungen für neue Kombinationen, die sich den spezifischen Ansprüchen jedes Kunden und jedes Raums anpassen.

### Tam Tam Tech

#### Vetro

Glass / Verre / Glas / Vidrio



## El valor de cada espacio

Tam Tam ofrece numerosas soluciones estéticas para llevar a cabo nuevas combinaciones que se adapten a las específicas exigencias de cada cliente y cada local.

### Tam Tam Class

#### Pelle

Leather / Cuir / Leder / Cuero



ISA utilizza per i suoi prodotti: sistemi di refrigerazione con gas ecologici e sistemi d'isolamento con poliuretano privo di CFC nel massimo rispetto dell'ambiente e dell'uomo. Tutti gli impianti elettrici sono sottoposti a severi test di sicurezza che ne verificano il perfetto funzionamento.

ISA uses: eco-friendly gases in its refrigeration systems and CFC-free polyurethane insulation systems, in keeping with its deep respect for people and the environment. All electrical systems undergo rigorous safety tests to ensure perfect operation.

Für seine Produkte verwendet das Unternehmen ISA:Kühlsysteme mit ökologischem Gas und Isolationssysteme mit Polyurethan ohne FCKW zum Schutz von Mensch und Umwelt. Alle Elektroinstallationen werden strengen Sicherheitstests unterzogen, die den perfekten Betrieb überprüfen.

Pour ses produits, ISA utilise: Des systèmes de réfrigération avec des gaz écologiques. Et des systèmes d'isolation avec du polyuréthane sans CFC. Dans le plus grand respect de l'homme et de l'environnement. Toutes les installations électriques sont soumises à de sévères tests de sécurité pour en vérifier le parfait fonctionnement.

ISA utiliza para sus productos: Sistemas de refrigeración con gas ecológico y Sistemas de aislación con poliuretano sin CFC manifestando el mayor respeto por el hombre y el medio ambiente. Todos los equipos eléctricos han sido sometidos a severas pruebas a fin de verificar su seguridad lo que asegura un funcionamiento perfecto.

I modelli, le forme, i materiali e i colori riportati in questo catalogo, potrebbero essere soggetti a modifiche, in quanto l'organizzazione ISA lavora al costante perfezionamento del prodotto.

Since ISA is constantly working on the improvement of its production, models, shapes, materials and colours shown in this brochure, could be modified without notice.

Los modelos, las formas, los materiales y los colores indicados en este catálogo pueden ser modificados sin aviso previo.

Die Modelle, die Formen, die Materialien und die Farben die in diesem Katalog angegeben sind, können Änderungen erleiden, da die Organisation ISA ständig an der Vollkommenheit des Produkt arbeitet.

Como ISA trabaja constantemente al perfeccionamiento de sus productos, los modelos, las formas, los materiales y los colores presentados en este catálogo pueden ser modificados sin aviso previo.

# tamtam

dinamismo in evoluzione

ISA S.p.A.  
Via del Lavoro, 5  
06083 Bastia Umbra  
Perugia - ITALY  
Tel. +39 075 80171  
Fax +39 075 8000900  
www.isaitaly.com



Sistema di Qualità  
**ISO 9001:2000**  
Cert. CISO/CSQ 9105,ISA 1

Sistema di Qualità  
**ISO 14001:2004**  
Cert. CISO ECO ISO 9191,ISA 3